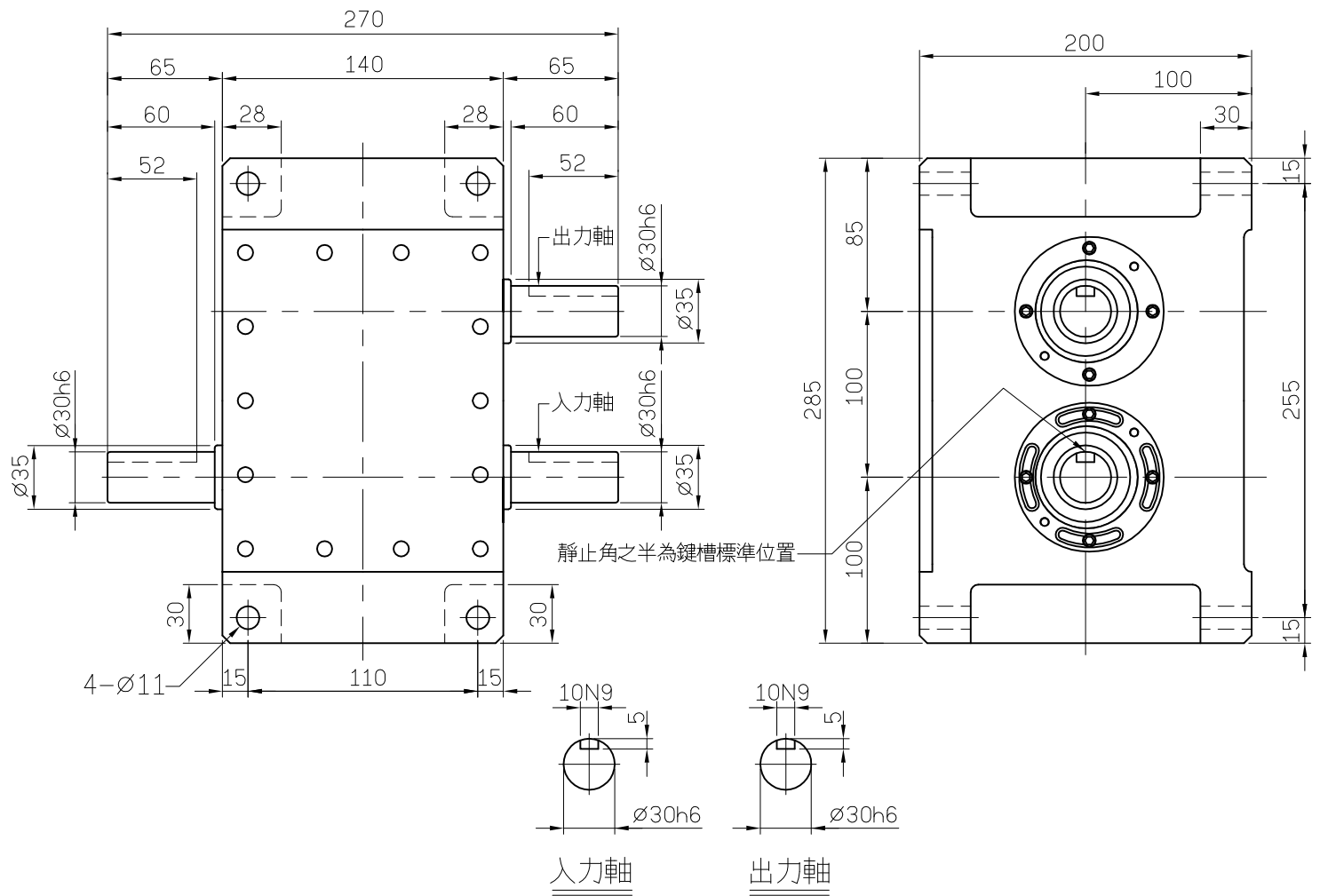


# ■ ■ ■ PU100平行分度分割器外型尺寸圖 ■ ■ ■



## 技術參數 ● ●

特性項目	記號	單位	數值
出力軸容許軸向應力	P1	kgf	480
出力軸容許徑向應力	P2	kgf	400
出力軸容許扭力	Ts	kgf-m	參照表
出力軸的旋轉剛性	K1	kgf-m/rad	$3.3 \times 10^3$
入力軸容許軸向應力	P4	kgf	480
入力軸最大重現精度	P5	kgf	400
入力軸最大重覆扭力容許	P6	kgf-m/rad	40
入力軸的旋轉剛性	K2	sec	$3.3 \times 10^3$
1DWELL的割出精度		sec	±60
2DWELL的割出精度		sec	±120
重覆定位精度		sec	60
重量		kg	約36